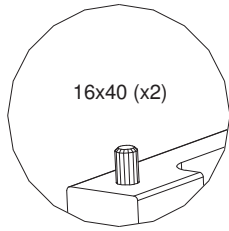
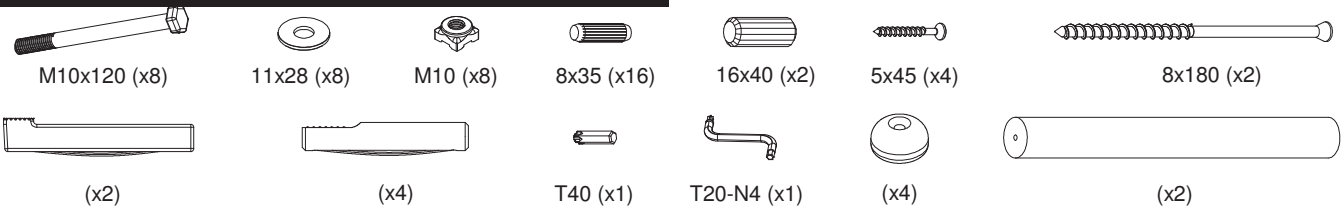
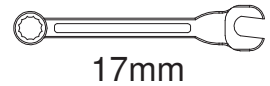


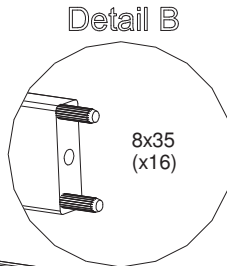
Monteringsanvisning / Assembly Instructions / Aufbauanleitung

SB119

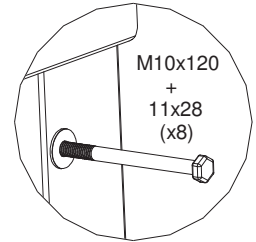
Tools needed for assembling. Not included.
 Werkzeuge für die Montage sind nicht Teil des Lieferumfanges.
 Verktyg som behövs för montering. Ingår inte.



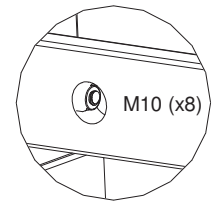
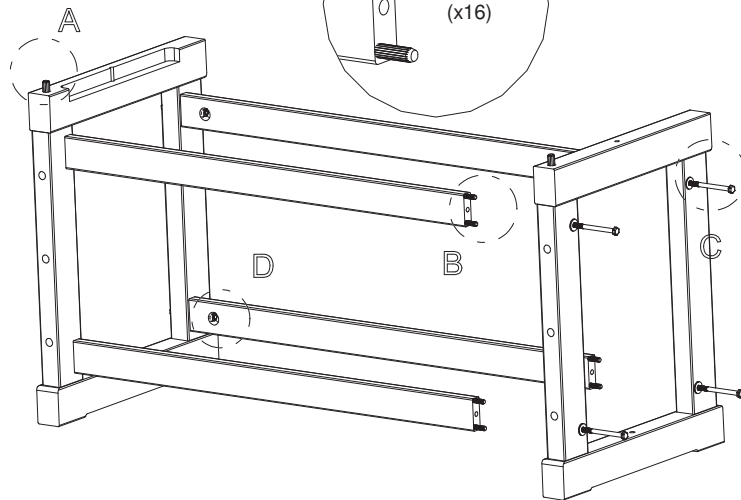
Detail A



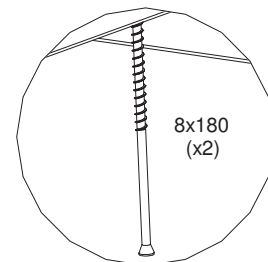
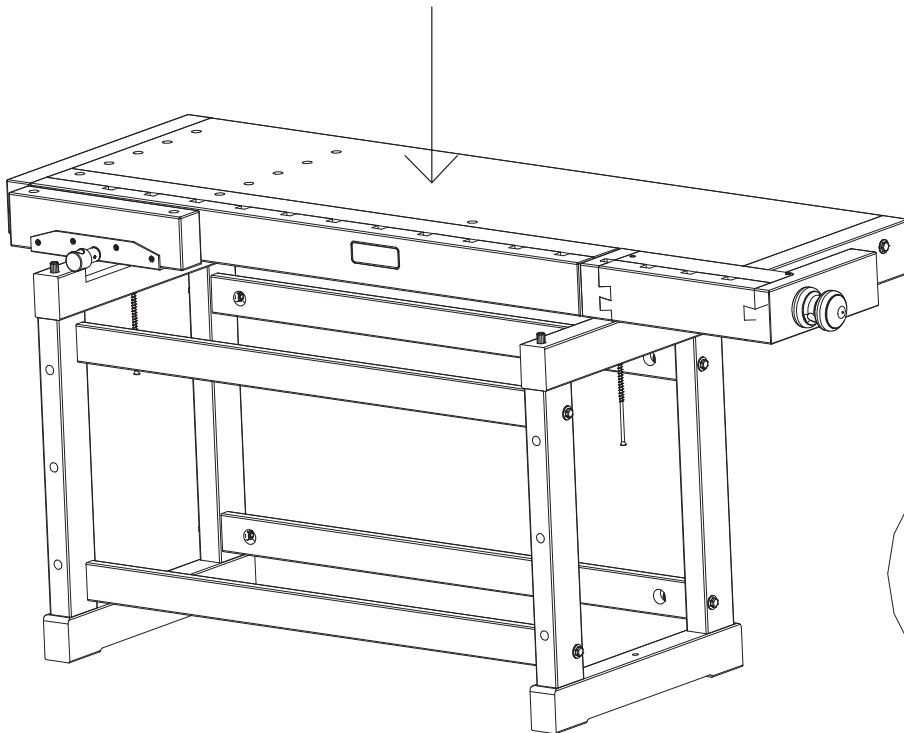
Detail B



Detail C



Detail D



Detail E



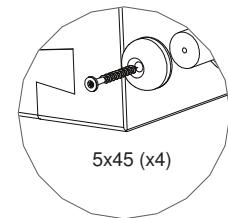
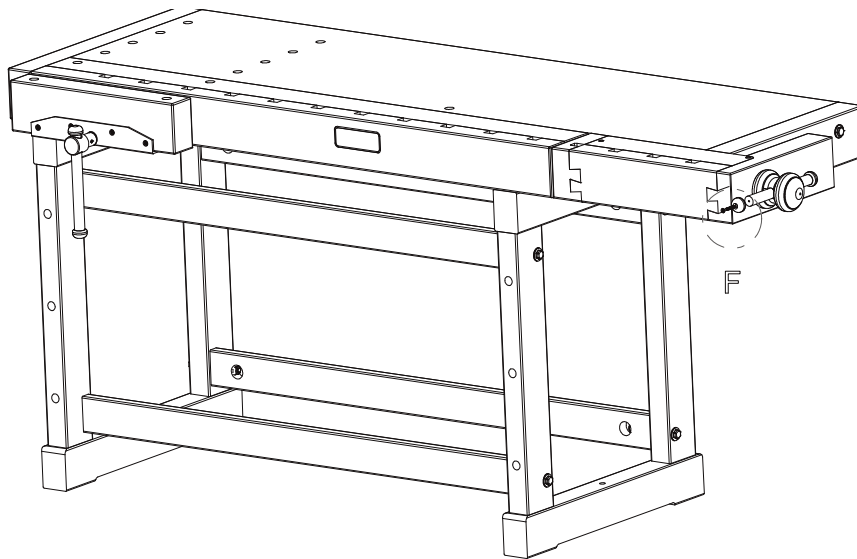
Sjöbergs Workbenches AB • Fabriksgatan 1
 SE- 570 02 Stockaryd • Sweden
 Tel +46 (0)382-257 00
 office@sjobergs.se • sjobergs.se



Utförare: PIBL	Art.nr: 701568	Datum: 2018-04-12	Dokumentnamn: MB. 138	Utgåva: 01	Sida: 2-2
-------------------	-------------------	----------------------	--------------------------	---------------	--------------

Monteringsanvisning / Assembly Instructions / Aufbauanleitung

SB119



Detail F

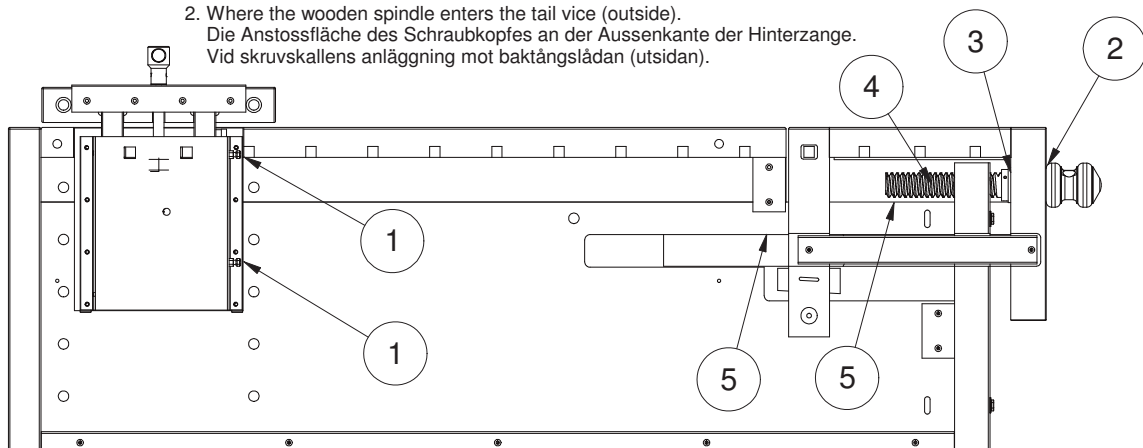
MAINTENANCE INSTRUCTIONS Pflegeanleitung für Original Sjöberg Hobelbanke SKÖTSELANVISNING FÖR HYVELBÄNKAR

1. When the vice is stiff, loosen the adjustable screws.
When the vice is loose, tighten the adjustable screws.
Sollte die Zange schwergängig sein, Justierschrauben lösen.
Justierschrauben anziehen, wenn die zange zu locker läuft.
Lossa justerskruvarna när tången går trögt.
Spänn justerskruvarna när det är glappt i tången.

LUBRICATION-SCHMIEREN-SMÖRJNING (2-5)

The following sliding surfaces should be greased with tallow or liquid paraffin when needed.
Folgende Flächen sollen bei Bedarf mit Talg oder Paraffinöl eingeschmiert werden.
Följande glidytor skall smörjas med nöttalg alt. paraffinolja vid behov.

2. Where the wooden spindle enters the tail vice (outside).
Die Anstossfläche des Schraubkopfes an der Aussenkante der Hinterzange.
Vid skruvskallens anläggning mot baktångslådan (utsidan).



3. Where the washer meets the tail vice (inside).
An der Antossfläche der Unterlegsscheibe zur Hinterzange.
Vid brickans anläggning mot baktångslådan (insidan).

4. The wooden spindle.
An der Holzspindel.
Träskruven.

5. The rest of the sliding surfaces where wood meets wood.
Bei den übrigen Gleitflächen Holz an Holz.
Vid övriga glidytor mot trä.



Sjöbergs Workbenches AB • Fabriksgatan 1
SE- 570 02 Stockaryd • Sweden
Tel +46 (0)382-257 00
office@sjobergs.se • sjobergs.se

